

ALKALINE ANTIOXIDANT WATER®

NEX 鹼性電解水機

IO-400U-7P

操作說明書

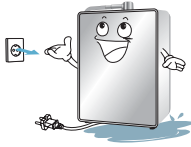


警告: 不正確安裝和/或錯誤操作可能導致保養失效。
請仔細閱讀本手冊以保障你的資產!

安全注意事項

如果發生故障，請不要自行修理，應聯絡零售商或售後服務中心。

如果電解水機浸水，
在將電解水機從水中取出前，請先拔除電源線。
如果不這樣做，可能導致觸電！
切勿嘗試自行修理或維修機器。
請聯絡你的經銷商。
自行修理或維修將
令電解水機保養失效！



不要在指定電壓以外的電壓使用電解水機。
不要將電解水機插入超過其額定值的插座或電線。
以上行為可能導致火災、使用者受傷和
電線或電解水機受損！

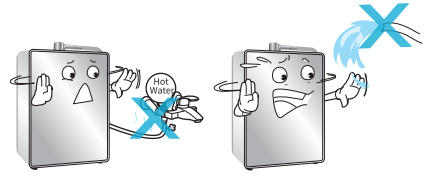


切勿觸摸電源線或濕手插入插頭。
— 這可能導致觸電！

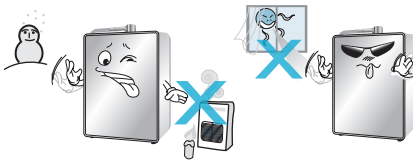


確保電源插頭牢固並且適當地插入插座！
— 不正確插入插座可能導致觸電或火災！

不要把熱水注入電解水機。
不要倒水或噴霧以清潔電解水機。



避免在低溫使用電解水機。
保護電解水機免受陽光直射。



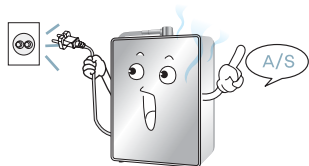
如果打算長時間不使用電解水機，
請拔除電解水機的插頭或關閉機器背面的
主電源開關。
再次使用可能需要更換濾芯。



不要嘗試自行修理或維修機器，請聯絡你的經銷商。自行修理或維修將令電解水機保養失效！
使用電解水機時，確保只注入適合飲用的食水。
未經事先諮詢經銷商，請不要注入井水、具極高硬度、
高沉積或TDS數值高的水。



如果機器發出奇怪或異常噪音或有任何燒焦的氣味，應立即拔除電源線，並與經銷商聯絡以安排維修或檢查。



不要關閉、彎曲、捏、壓或以其他方式阻塞輸出接口或軟管。



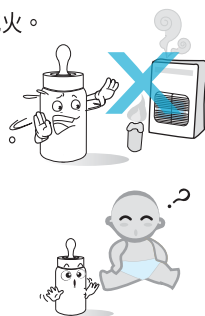
pH 試劑注意事項

pH 試劑屬於可燃物質，請不要暴露於高溫環境，並應遠離任何火焰或火。

嚴禁飲用任何pH試劑，倒入眼睛或身體上。

- 如果吸入或飲用任何pH試劑，應立即吐出，並尋求醫療援助。
- 如果任何pH試劑進入眼睛，立即用冷水徹底沖洗，並尋求醫療援助。
- 如果任何pH試劑濺在身體上，應立即清洗。

應確保pH試劑緊固密閉，並放在兒童接觸不到的地方。



使用提示

最好使用玻璃或陶瓷容器儲存鹼性水，盡量保持於室溫，避免受到陽光直射。可以使用膠樽儲存鹼性水，但只能使用lexan(7號)或聚合瓶(Nalge類型)。如果每天飲用，可以使用膠樽，並最好使用新的膠樽。

不要儲存鹼性水在不銹鋼、青銅或鋁罐中。

請保留電解水機的包裝箱和包裝物料。

如果將來需要搬運電解水機，需提供有效保護。

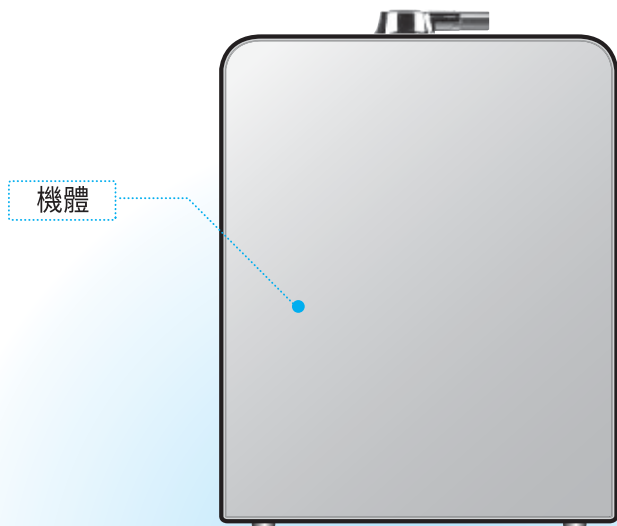
未經事先諮詢經銷商，

不要在逆滲透系統下使用電解水機。

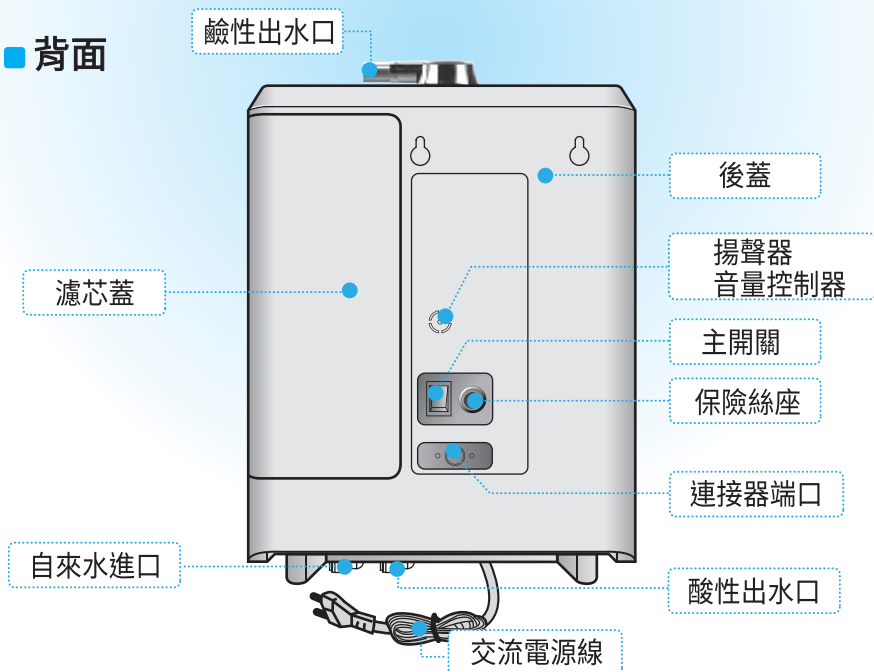


零件的名稱和功能 1

■ 正面

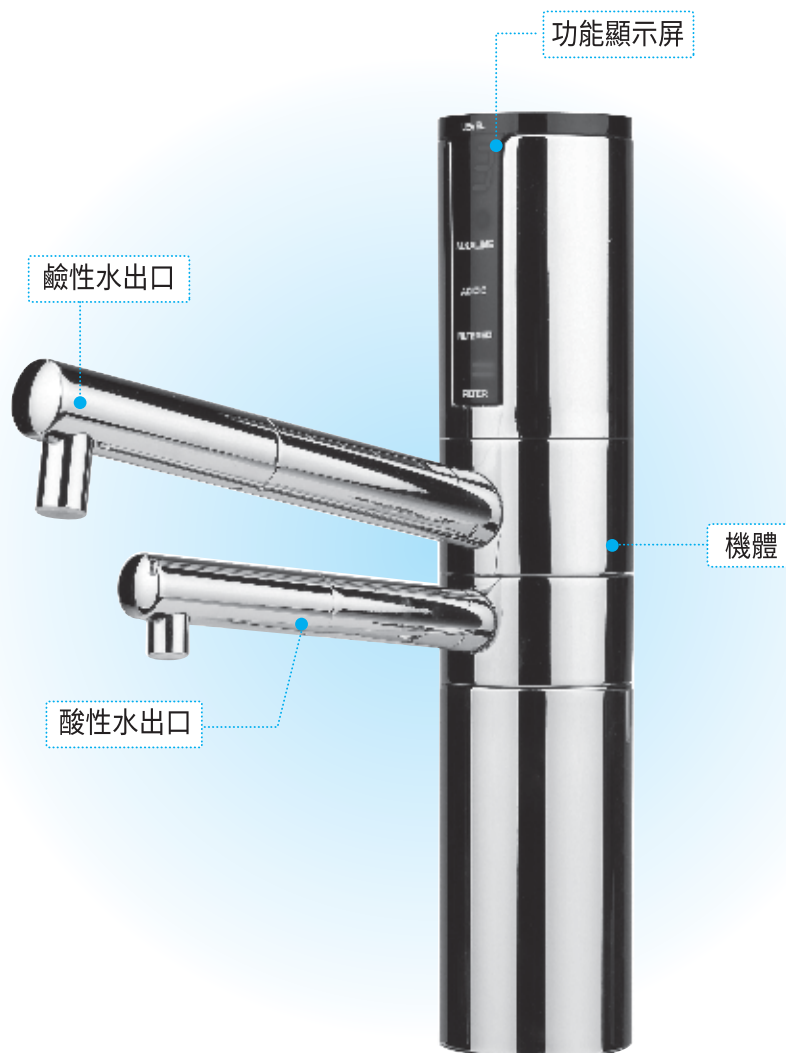


■ 背面



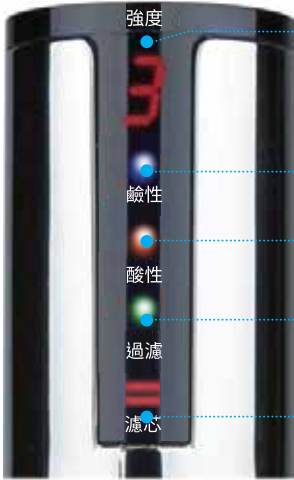
零件的名稱和功能 2

■ 水龍頭



零件的名稱和功能 3

■ 顯示屏



pH水平強度指示燈

數值顯示選擇了那個強度(1-4)。如果選擇鹼性水，數字將顯示為藍色，如果選擇酸性水，數字將顯示為橙色。

鹼性水顯示指示燈

如果選擇鹼性水，藍色指示燈將亮起。

酸性水顯示指示燈

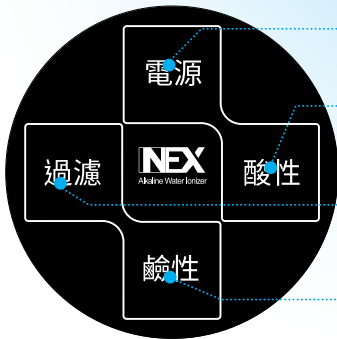
如果選擇酸性水，橙色指示燈將亮起。

過濾水顯示指示燈

如果選擇過濾水，綠色指示燈將點亮。

濾芯指示燈

顯示濾芯的當前有效期。
當指示燈消失或閃爍時，即需要更換濾芯。



「電源」按鈕

啟動和停止水流入你的電解水機。

「酸性」水按鈕

用於選擇酸性水和所需的強度(1-4)

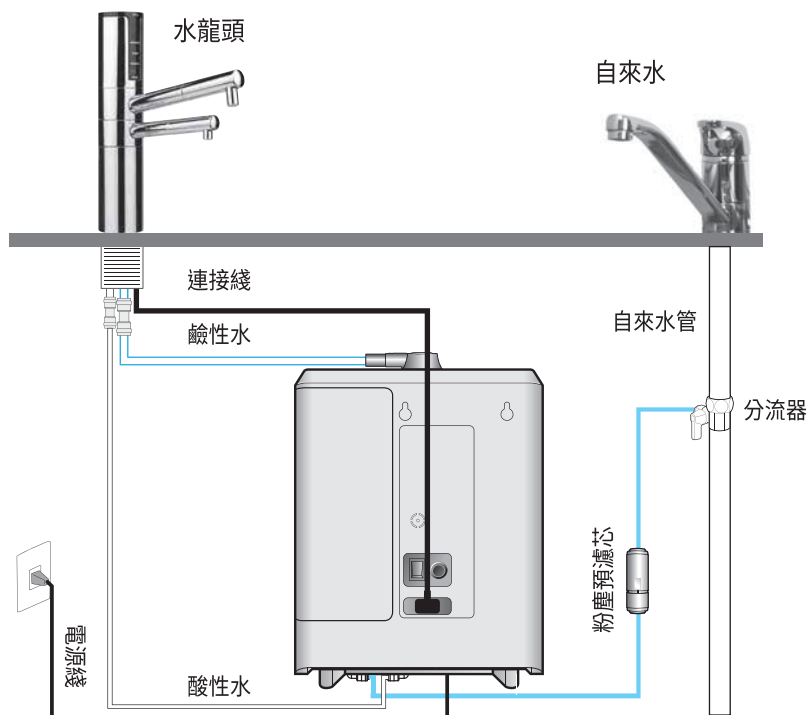
「過濾」水按鈕

用於選擇過濾水。

「鹼性」水按鈕

用來選擇鹼性水和所需的強度(1-4)

如何安裝

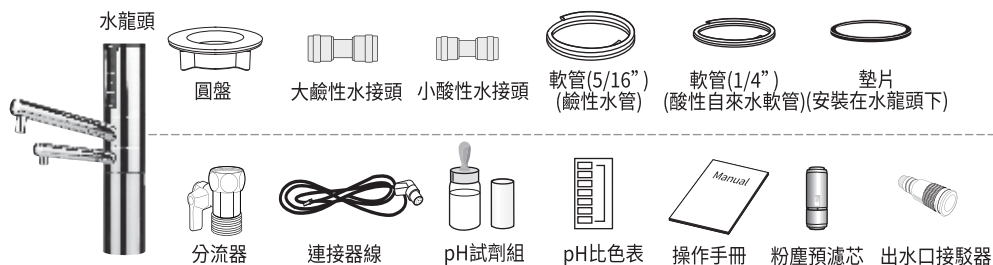


⚠ 警告

產品要求：

水壓應保持穩定，當水壓太低時，水無法流過電解水機。

■ 配件



如何連接水龍頭

連接IO-400U水龍頭

所有的接頭都是推入式接頭，要將軟管連接到任何接頭，將軟管末端牢固插入接頭，拉緊以檢查連接，不應該能夠拉出軟管。要從接頭中卸除軟管，必須在將軟管拉出時，需推入接頭末端突出的彈簧。

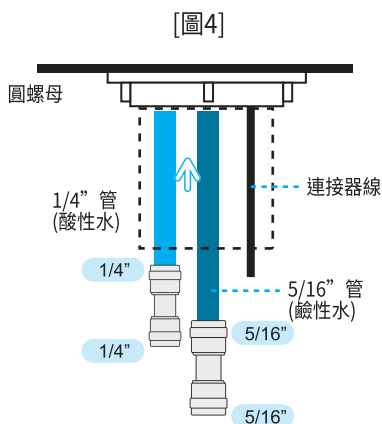
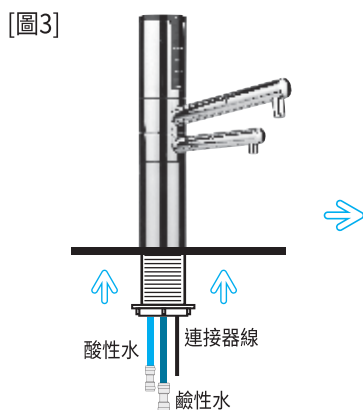
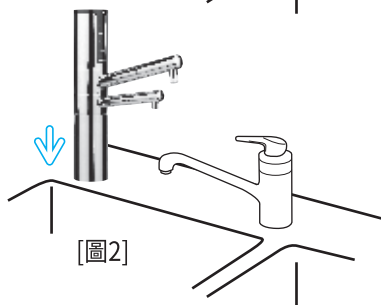
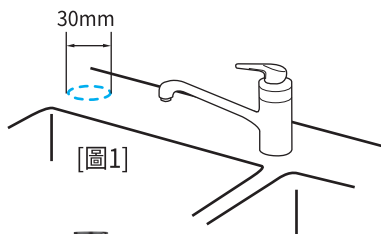
警告：不正確安裝可能會導致保養失效，建議聘請專業人士進行安裝。

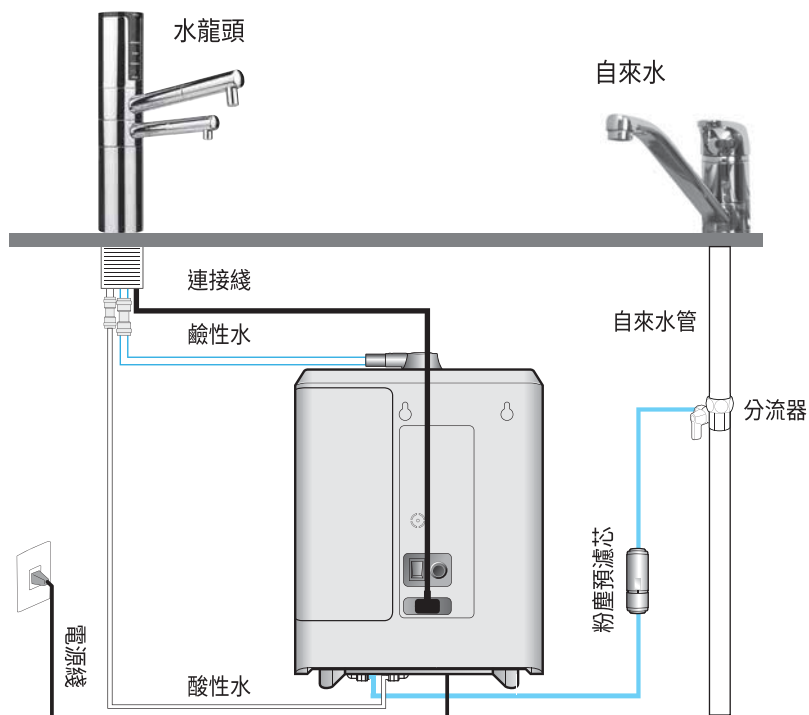
1 使用適當的工具在將要安裝水龍頭的位置製作直徑為30mm的洞，確保水龍頭位置允許兩個出水口到達水槽。

2 將水龍頭適當地放在洞的墊圈上。

3 將水龍頭插入洞中，然後用螺母轉緊固定。

4 固定水龍頭後，如圖4所示將其連接到配有5/16"軟管(用於鹼性)的接頭。檢查軟管是否有緊固插入。另外，以圖4所示的1/4"軟管(用於酸性)連接它，並使用連接器線將水龍頭連接到機體。





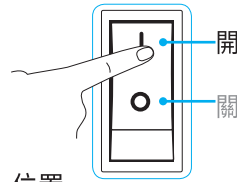
- 5 將電解水機放在水槽下方的適當位置。
- 6 將1/4英吋酸性水管連接到從龍頭延伸到酸性水出口的酸性軟管上的小接頭上，拉緊以檢查連接，經正確安裝後不應該能夠把軟管拉出來。
- 7 將連接到水龍頭的螺紋桿的5/16英吋鹼性水管連接到電解水機上的鹼性水出口，拉緊以檢查連接，經正確安裝後不應該能夠把軟管拉出來。
- 8 在頂部水管之間連接分流器。
- 9 如果水壓過高，轉動分流器來調整水流量。
- 10 將粉塵預濾芯安裝在1/4英吋軟管的中間，箭頭指向電解水機。
將帶有粉塵預濾芯的1/4英吋軟管連接到電解水機底部的自來水進口，拉緊以檢查連接，經正確安裝後不應該能夠把軟管拉出來。

如何使用

- 11 連接水龍頭到連接線，將連接器線插入在電解水機背面上的連接器端口。
- 12 將電源線連接到適當的插座。
- 13 確保將IO-400U插入有效的插座，水槽下方的許多插座是由一個開/關控制。

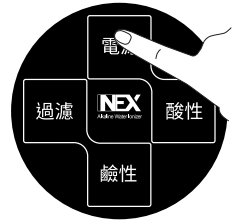
初始操作

- 1 為電解水機提供電源
開啟電源按鈕。



- 2 將電解水機背面的電源按鈕長期處於「開啟」位置。
— 電源按鈕長期處於「開啟」位置。

- 3 供水
打開供水閥供水。



- 4 水流通過電解水機

- 按下IO-400U水龍頭頂部的「電源」按鈕，以啟動水流。
- 注意：由於新濾芯中內含碳顆粒，水最初可能變色(淺色至炭灰色)。
- 這不是有害的，所有活性炭濾芯都會有類似的情況，在「過濾」模式下流動2-3分鐘，將有效沖洗所有的碳塵。

選擇鹼性水

- 1 隨著水流過IO-400U水龍頭，然後：
- 2 按「鹼性」按鈕，以從1 - 4中選擇所需的設定。
鹼性水將從頂部出水口流出。
水龍頭前面的顯示屏將顯示藍色鹼性指示燈和對應於所選的強度的藍色數字。
- 3 注意：電解水機會「緊記」最後一個設定。
如果先前的設定是鹼性強度2，當再次啟動電解水機時，將會是鹼性強度2。

改變鹼性水的強度

要選擇不同強度，按「鹼性」按鈕選擇另一個強度，直到達到所需的強度水平，藍色數字將會作出相應改變。



如何使用

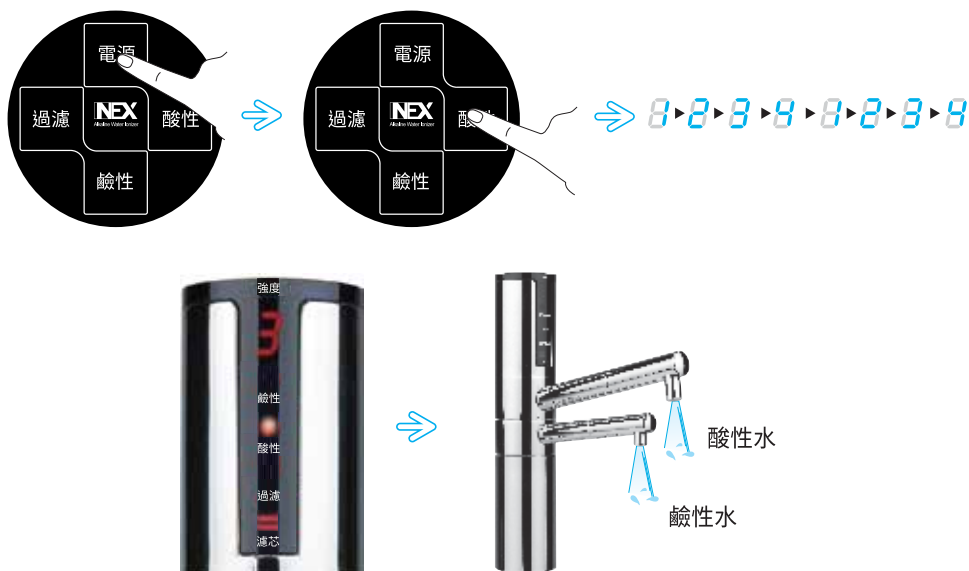
選擇酸性水

注意：酸性水僅供外部使用，不適宜飲用。

- 1 隨著水流過IO-400U水龍頭，然後：
- 2 按「酸性」按鈕選擇所需的設定。
顯示屏將顯示橙色標示和對應於所選的強度的數字。
酸性水將從頂部出水口流出。
- 3 注意：電解水機會「緊記」最後一個設定。
如果先前的設定是酸性強度2，當再次啟動電解水機時，將會是酸性強度2。

改變酸性水的強度

要選擇不同強度，按「酸性」按鈕選擇另一個強度，直到達到所需的強度水平，藍橙色數字將會作出相應改變。



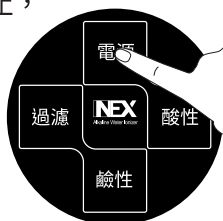
選擇「過濾」水

水注入IO-400U水龍頭，按下「過濾」按鈕，顯示屏將顯示綠色標示。
過濾水將從頂部出水口流出，不會由下出水口流出。



如何停止電解水機的水流

水注入IO-400U水龍頭，然後按下電源按鈕，水流將停止，
顯示螢變暗，表示電解水機處於待機或「睡眠」狀態。



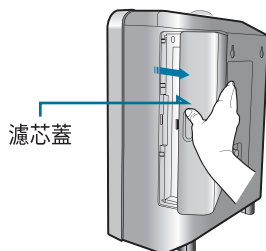
如何更換濾芯

重要！在更換濾芯前請先停止水流。

- 1 當數碼濾芯指示燈沒有任何顯示或看到閃爍的濾芯標示時，就應該更換濾芯。
 - 請先將電子水龍頭背後開關轉至關以停止供水。

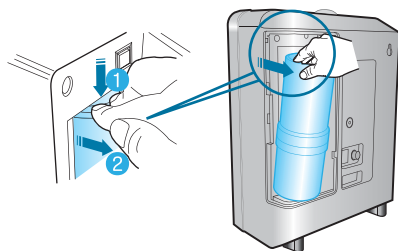


- 2 打開濾芯外殼蓋。
 - 首先，打開外蓋。



- 3 取出過期的濾芯。
 - 用右手緊握濾芯，將濾芯用力按壓在彈簧上(圖1)，使濾芯頂部脫開，然後將濾芯朝向自身方向(圖2)傾斜，提起並取出濾芯。
 - 濾芯的上方是透過向下牢固施力而與殼體分離。
 - 一旦接合彈簧，就可以透過將濾芯朝向自身方向傾斜和提起而輕易地從主機卸下和取出濾芯。

! 在更換外殼蓋之前，透過水流檢查洩漏。



- 4 將新濾芯插入。
 - 取下覆蓋新濾芯兩端的膠蓋。
 - 將濾芯底部的開口放在底座上。
 - 將濾芯向下推入外殼，確保濾芯頂部的開口與外殼頂部的接頭接觸。

5 在更換外殼蓋之前，透過水流檢查洩漏。

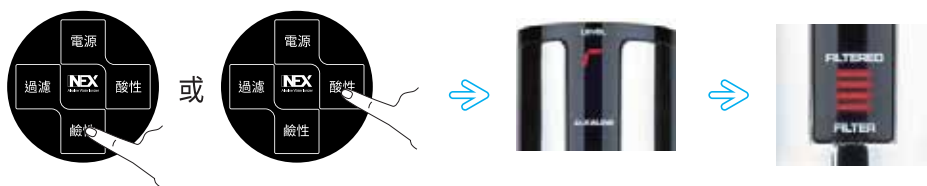
6 沖出活性炭塵。

— 由於新的濾芯中內含碳塵，水最初會變色(輕至炭灰色)，當自來水在「過濾」模式下流動2-3分鐘，將有效沖洗所有的碳塵。
在更換濾芯後，由於新濾芯中的活性炭顆粒，水會變黑並混濁，但之後會重新變得清澈。(活性炭顆粒對人體沒有害。)



7 按下位於濾芯外殼頂部的重設按鈕，並在電解水機處於待機模式時保持最多15秒。

注意：當重設濾芯時，以及全新的電解水機，顯示屏將不會有任何標示。



8 關閉濾芯外殼蓋。

警告

如發生以下任何一個情況，請更換濾芯：

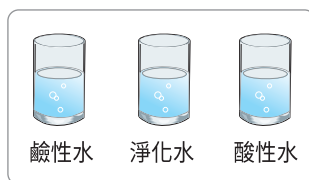
- 受到嚴重污染的水注入電解水機和濾芯。
- 輸出水有過多的氣味和/或水流率嚴重降低。
- 長時間未經使用達30天以上。

如何測量pH / 濾芯的組成(選項)

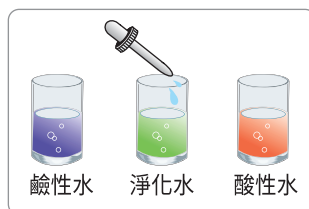
如何測量pH值

緊記：水質和礦物質含量在不同地區差異很大，
將直接影響電解水機對於pH值的性能。

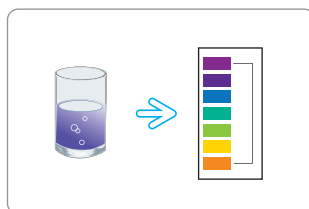
1 用鹼性、酸性或純水把其中一個容器約1/4填滿。



2 將2或3滴pH試劑滴入容器中並搖動。
如果試劑和水不能完全混合，
可能無法顯示正確的結果。



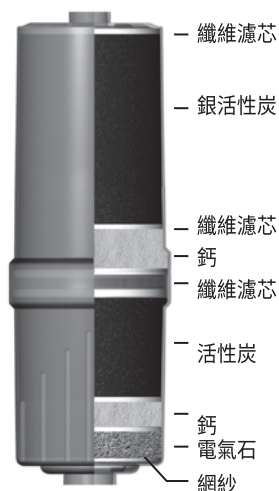
3 通過對比所提供的pH比色表的顏色來確定pH值。



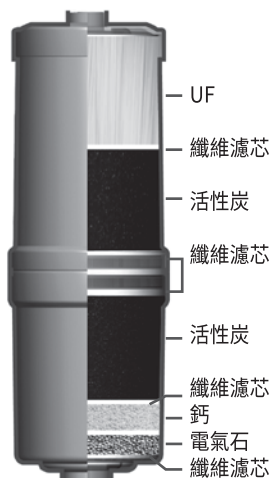
! 警告

- 不要飲用含有試劑的水
- 保持pH試劑遠離兒童和明火！
- 如不幸接觸眼睛，用大量清水沖洗，並尋求醫療援助
- 如果不幸吸入，應立即吐出，並尋求醫療援助

濾芯的組成(選項)



高性能碳濾芯



高性能UF濾芯

警告



最初使用UF濾芯時，最好先關閉電源，當出水量為20ℓ (1kgf/cm²)至少5分鐘並沒有任何問題，以清除親水性物質。(如果水壓低於1kgf/cm²，需要超過5分鐘的時間)

建議更換濾芯的時間

根據季節和使用環境(水質、水壓以及使用量)，濾芯的使用有效期可能有很大差異。

參考

當發生以下現象時，即使濾芯指示燈未有任何標示，亦應更換濾芯。

- 水流減慢因濾芯被嚴重污染的水阻塞
- 因受當嚴重污染的水注入電解水機而發出濃烈氣味
- 自來水出現大量異物如混濁水或不可見物質
- 長期未經使用

疑難解答

異常情況	原因	解決方法
操作顯示屏沒有顯示	電源插頭未插入電源插座，或插入故障的插座。	將電源插頭適當插入正常工作的電源插座
	保險絲燒斷。 保險絲未適當插入。	更換保險絲。 試劑盒中包含備用保險絲。 (3A / 250V保險絲)
即使在打開水龍頭後，功能顯示屏/顯示指示燈也沒有顯示	故障PCB (印刷電路板)	立即拔除機器的插頭，並與經銷商聯絡以安排維修或保養。
pH測試顯示鹼性水顏色為中性(7)，而酸性水顏色變為黃色(6)。如果初始pH值為6.5，這屬於正常結果。	pH試劑有問題或失效：鹼性/酸性總是以相反的比例產生。因此，顯示酸性顏色意味著必須從機器產生鹼性水。缺乏鹼性顏色可以源自化學反應，其中水中的碳酸蒸發一些測試試劑元素。	在強度3或4水測試pH值；更換試劑。
操作機器時，突然停電。	水中鹽濃度升高或高TDS；在高pH下延長操作；電流突然波動。在這些情況下，機器將自動關閉以保護電極和電路。	等候——大約一小時後，機器將再次運作。電解水機具有內置的安全機制以保護電極和電路。這種機制將自動關閉電解水機。這種機制保護機器避免過度運作或過大的電流。
鹼性水輸出低。	濾芯堵塞。 過早堵塞可能是由於水質突然下降以及沉澱物或其他污染物的流入而造成，這些污染物會對濾芯產生壓力。	更換濾芯。清潔濾芯
	室內水壓低。	確保供水閥完全打開。 室內水壓可能太低。
	輸入軟管彎曲、打結或以其他方式受到限制。	拉直彎曲的軟管。

異常情況	原因	解決方法
鹼性水有奇怪氣味。	濾芯過期或由於水質波動做成過早堵塞。	更換濾芯。
	與膽鹼(不是氯)水平升高有關的水質突然波動。 在夏季,在一些地區觀察到膽鹼水平升高。 這些水平符合安全飲用水標準,但會引起與離子水的化學反應,產生獨特氣味。	選擇較低的pH值(1-2)。 如果問題仍然存在,可能需要更換濾芯。
水呈現乳白色,杯底有像白色的顆粒。	自來水屬於高硬度(主要是鈣)。白色是源於自來水的碳酸鈣(主要是鈣)。 水中的二氧化碳與鈣結合之後,形成高含量的碳酸。 高含量的碳酸的水,電解後會看到的是在水中與鈣結合的二氧化碳。	白色顆粒是鈣質!它不僅無害,而實際上對你有好處。 記住電解水機分離和冷凝鹼性礦物,你可以降低強度(1-2),將會有效降少白色顆粒產生,通常只發生在硬水區。
起初沒有氣味,但後來大約一小時後有來自鹼性水的氣味。	膠樽或容器發臭,需要清潔。 填滿容器時,污染物與鹼性水混合。 濾芯過期。	清潔膠樽或容器。 嘗試選擇較低的pH值(1-2)。 更換濾芯。
濾芯外殼漏水。	濾芯未正確安裝到濾芯外殼中。	按照濾芯更換說明卸除濾芯並適當重新安裝。 提高進水品質。
沒有酸性水從酸性輸出接口流出。	酸性輸出軟管彎曲、打結或以其他方式受到限制。	拉直彎曲軟管; 增加供水的水流量。

規格

產品規格

產品製造許可證號	韓國食品與藥物管理局(KFDA)第610號
特徵	離子水機
模型	IO-400U-7P
輸入電壓	AC 120V /240V, 50Hz~60Hz
能量供應	SMPS
能量消耗	最大250W
外形尺寸	270 x 383 x 135 (WxHxD) mm
適用水流量	0.7~5kgf/cm ²
適用水溫	5~30°C
機器操作類型	單觸自動電離動
電解方法	連續電解
電極	7層鈦金屬鍍白金
電解容量	DARC系統(3.5L/min, 在3.5kgf/cm ²)
電解設置	鹼性(4個強度)/純水/酸性(4個強度)
清潔	自動翻轉清洗
pH值	pH 4.0(±0.5)~10.5(±0.5)
濾芯更換	可自行更換的濾芯
濾芯組成	活性炭濾芯·UF膜濾芯
濾芯壽命	約6個月(20公升/天)
濾芯壽命指示燈	LED指示燈
開/關閥	電磁閥

備忘錄

A series of horizontal dashed lines for writing a memo.

備忘錄

A series of horizontal dashed lines for writing a memo.

ALKALINE ANTIOXIDANT WATER®

NEX 鹼性電解水機

IO-400U-7P



香港潔淨水有限公司

中國、香港及澳門地區獨家總代理



電話: (852) 3466 0000 電子郵件: info@hk-water.com 網址: www.hk-water.com